

artigo

TECHNICKÁ PŘÍRUČKA

Obsah

Úvod 4

Podklady	5
a) Cementové potěry	5
Podlahové vytápění	6
b) Stávající podlahové krytiny	6
c) Speciální podlahy	6
Kontrola a hodnoty potěrů	7
Instalace kaučukové krytiny Artigo: Úvod	8
Stěrkové povrchy	8
Doporučené skladování krytiny	8
Podmínky instalace	8
Lepidla	9
Akrylová disperzní lepidla	9
Dvousložková epoxidová lepidla	9
Kontaktní polychloroplenová lepidla	9
Použití lepidel	9
Důležité pokyny k lepení	13
Svařování kaučukové krytiny Artigo	16
Svařování za studena	17
Instalace elektrovodivých krytin – ANT 48 (DIF v souladu s IEC 61340-1)	18
Obecné informace	18
Lepidla	18
Pokládka	18
Postup instalace	18
Zkoušení funkce elektrovodivé podlahy	19
Podmínky pro instalaci a skladování	19
Instalace kaučukových čtverců Artigo typu LL	20
Příprava podkladu	20
Instalace	20
Důležité pokyny k instalaci	20
Instalace krytin do cementových potěrů (bez lepení)	22
Příprava podkladu	22
Vyrovnání povrchu	22
Pokládka do cementového potěru	22
Důležité pokyny k pokládce	22
Čištění a údržba kaučukové krytiny Artigo	24
Základní techniky čištění	25
Postup:	25
Ochrana povrchu krytiny emulzemi	25
Frekvence údržby podlahy	26
Denní běžná údržba	26
Týdenní údržba	26
Periodická údržba	26
Občasná údržba	27
Údržba elektrovodivých podlahovin (Ant 48)	27
Základní doplňující informace	28
Závady při údržbě povrchu	29
Tabulka čisticích padů 3M pro strojní čištění	29

Úvod

Užití kaučukových podlahových krytin Artigo záleží na množství faktorů, jako jsou vhodný výběr typu podlahoviny, příprava podkladu, instalace a správná údržba.

Tato technická příručka je vypracována jako průvodce od výběru vhodného typu krytiny až po pokládku tak, aby každému nabídla vhodné řešení.

Náš obchodně-technický servis je Vám plně k dispozici v případě detailních dotazů a údajů při výběru a instalaci krytiny.

Informace v příručce nabývají platnost dnem vydání.

Vyhrazujeme si právo na typové a technické změny popisovaných výrobků a postupů.

Podklady

První předpoklad k dobré a správné instalaci jakékoliv podlahoviny je znalost vlastností a druhů podkladů, které připravuje investor (stavba). Tento podklad musí být analyzován kladečskou firmou ještě před začátkem instalace. Proto Vám zde předkládáme několik zásadních faktů o podkladových materiálech.

Hlavní běžné typy podkladů jsou:

- a) Cementové potěry
- b) Stávající podlahy
- c) Speciální podklady

a) Cementové potěry

Cementové potěry jsou aplikovány generálním dodavatelem stavby. Musí být dostatečně pevné v tahu i tlaku, zbavené trhlin a prasklin, správně vyschlé a vyvrálé s čistým povrchem bez mastnot. Minimální tloušťka pro tento podklad je 4 cm.

Doporučujeme použít nejnižší koncentraci cementu 350 Kg/m³ portlandského typu se štěrkovou tvrzicí příměsí, čistým říčním pískem a co nejnižší poměr voda / cement, tak aby bylo zajištěno snadné smíchání směsi.

V případě, že bude do podlahy integrováno podlahové vytápění, nebo různá hydraulická zařízení je nezbytné izolovat trubkové vedení a vrstvu potěru zvýšit na tloušťku minimálně 6 cm a do podkladu instalovat svařovanou kovovou mřížku, proti zamezení výskytu prasklin a smršťování povrchu.

Elastické podlahoviny vyžadují, aby byl potěrový podklad suchý nejen při pokládce krytiny, ale i po celé období užívání. Maximální přípustná hodnota zbytkové vlhkosti je 2%. Z tohoto důvodu je nutné u podlah, které jsou v přímém kontaktu se zemí zajistit dostatečnou ventilaci pro vyschnutí plochy a použít dostatečnou hydroizolační nepropustnou membránu s přechody na obvodové stěny.

Povrch potěrů musí mít řádnou tvrdost a hustotu vrstvy, ale nemusí být nepropustný, protože v tomto případě je v podkladu integrována izolační membrána proti vztlínající vlhkosti.

Mechanická odolnost potěrů nabývá důležitosti v případech, kdy podlahové krytiny nemají dostatečné vlastnosti k eliminaci bodového zatížení.

Dilatační konstrukční spáry jsou součástí objektu a mají zamezit tvorbě prasklin při pohybu podkladů, proto musí být v pokládané ploše převzaty příslušnými profily.

Všeobecně se z ekonomických důvodů nedoporučuje vkládat polypropylénové fólie mezi podklad a potěr a vytvořit takovou nepropustnou membránu tam, kde je poměr voda / cement v potěru velmi nízký.

Podlahové vytápění

Při aplikaci systému podlahového vytápění, musí být systém zpuštěn k zatopení ještě před pokládkou jakékoliv podlahové krytiny z důvodů sledování reakce potěru a jeho vlastností za vyšších teplot. Tím se ujistíme, že po prvním zatopení povrch potěru nepopraskal ani jinak nereagoval na změny teplot. Případně provedeme opravy prasklin a další kontrolu před pokládkou krytiny. Zatopení a kontrolu povrchu zajišťuje stavební firma a informace předává kladečské firmě, která bez těchto údajů nesmí zahájit pokládku.

Důležité pokyny k instalaci

- 1) Nezapínejte topení dříve než 28 dní od dokončení potěru
- 2) Teplota topného média v systému musí být zvyšována o 5 stupňů celsia každý den až k dosažení provozní teploty.
- 3) Maximální provozní teplota by měla být udržována alespoň 3 dny.
- 4) Redukujte teplotu topení o 5 stupňů denně abyste dosáhli teploty v místnosti.
- 5) Topení musí být vypnuto 24 hodin před pokládkou podlahové krytiny.

Topný systém může být uveden do provozu až po uplynutí 24 hodin od pokládky podlahoviny.

b) Stávající podlahové krytiny

Mezi základní stávající podlahové krytiny patří keramické obklady (dlaždice), přírodní kámen a cementové povrchy.

Uvolněné a poškozené dlaždice a injektážní malta musí být odstraněny a nevyrovnaný povrch je vyplněn vhodnými stěrkovými hmotami. V případě stávajících podlah ošetřovaných voskováním je nutno tyto plochy umýt roztokem uhličitanu sodného s vodou. Poté se povrch potře penetračním nátěrem.

Tuky, oleje a lepidla se odstraní i mechanickým způsobem a vrstva podkladu se musí sanovat. Vzniklé trhliny se pak vyspraví tmelícími hmotami a poté se nanáší stěrky.

c) Speciální podlahy

Kovové podklady, asfaltové potěry a dřevěné podlahy vyžadují speciální postupy aplikace nové krytiny. V konkrétních případech se obraťte na naše obchodně-technické poradce.

Kontrola a hodnoty potěrů

Bez ohledu na to jakého je potěr typu, musí kladečská firma konzultovat předání povrchu od stavby. Stavba ručí za kvalitu potěrů a měla by opravit vady na povrchu.

Rovinnost

Různé výšky povrchu v jednotlivých místnostech a jiné nerovnosti se vyspravují speciálními tmely, stejně jako trhliny.

Vlhkost povrchu

Zbytková vlhkost se kontroluje pomocí CM přístroje (Calcium carbide hygrometer) a nesmí být větší než 2% s přihlédnutím k budoucím hydrostatickým tlakům.

Pevnost povrchu

Po očištění by povrch neměl být náchylný k poškrábání kovovým předmětem pevný v tahu i tlaku. Provádí se mřížková vrypová zkouška. Povrch by měl být zbaven všech látek které by mohly ohrozit vlastnosti stěrek a lepidel.

Trhliny

Všechny trhliny v potěru musí být sanovány vhodnými tmelícími hmotami ještě před začátkem aplikace stěrek. Jestliže trhliny prochází celou tloušťkou potěru je nutné potěr odstranit a položit nový, jinak by mohlo dojít k znehodnocení krytiny.

V případě nesplnění výše uvedených podmínek instalace nemůže pokládková firma začít s aplikací podlahoviny.

Instalace kaučukové krytiny Artigo: Úvod

Specializovaná podlahářská firma by měla zvolit optimální postup pokládky vzhledem k aktuálnímu stavu v prostoru aplikace a podmínkám.

Stěrkové povrchy

Stěrkové hmoty se používají k maximálnímu vyrovnání povrchu a redukci nerovností, drsnosti a výškových rozdílů v jednotlivých prostorech. Před nanesením stěrky se musí potěr zbavit nečistot a prachu nejlépe vysátím a poté ošetřit vhodným penetračním nátěrem.

Stěrkové hmoty dodává celá řada výrobců např. fa Bostik jako připravené práškové směsi. míchají se s vodou v předem daném poměru a nanášejí se na povrch v několika vrstvách. Ty se upravují pomocí vyrovnávací latě. 24 hodin po stěrkování je potěr odolný menšímu zatížení, takže můžeme přistoupit k vyčištění povrchu. Pomocí vysavače se plochy zbaví nečistoty a prachu.

Při práci a přípravě podkladů vždy dodržujte pokyny výrobce podlahoviny.

Doporučené skladování krytiny

Kvalitní instalace začíná již vhodným skladováním krytin:

- Zkontrolujte, zda jste obdrželi krytinu podle zadané objednávky, tj. jestli má správné barevné provedení, rozměry a vlastnosti.
- Čtvercovou krytinu v paletách neskladujte nikdy ve dvou nad sebou, nebo více než 150 čtverců ve sloupci-hrozí tak znehodnocení materiálu.
- Krytinu v rolích ukládejte vždy ve svislé poloze jednotlivě vedle sebe.
- Před začátkem pokládky musí být krytina uložena na minimálně 48 hodin v prostoru se stálou teplotou (minimální teplota je 18 stupňů celsia po celých 48 hodin).

Podmínky instalace

- Pracovní teplota pokládky musí být v rozmezí 18 až 30 stupňů celsia jak před položením tak i po aplikaci a to nejméně 24 hodin.
- Hodnota relativní vlhkosti by neměla překročit hodnotu 75% .
- Podklad musí být dostatečně připraven
- Zbytková vlhkost podkladu by neměla překročit 2%

Lepidla

Lepidla různých složení a vlastností zajišťují užití pro celou škálu prostředí. Vždy záleží na konkrétních podmínkách v prostorech užití. Měly by se ale dodržovat instrukce výrobce lepidel.

Akrylová disperzní lepidla

Akrylová vodní lepidla jsou vhodná do vnitřních prostorů s menším a středně velkým pochozím zatížením. Do suchých prostorů, kde se ani k mytí podlah nebude užívat větší množství vody. Aplikují se na cementové potěry se stěrkou. Tvrdnou vypařováním vody obsažené v samotném lepidlu.

Dvousložková epoxidová lepidla

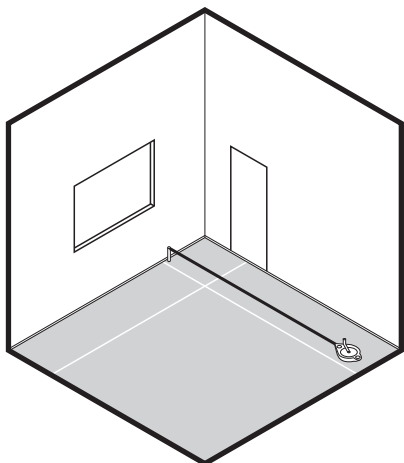
Skládají se z epoxy-polymerové složky a vytvrzovací složky. Chemická reakce vznikající mezi dvěma částmi vyvolává tvrdnutí hmoty. Jsou vhodná pro použití do vnitřních prostorů se středním a velmi vysokým pochozím zatížením. Toto lepidlo se vyrábí i v elektrovedivém provedení pro zvláštní účely.

Kontaktní polychloroplénová lepidla

Lepidla na bázi neoprénu s rozpouštědly jež způsobují tvrdnutí v pórech podkladu jsou vhodná k lepení systémových prvků podlah se svislou montáží (schodové lišty, fabiony atd.). Jsou rychleschnoucí a nanášejí se na obě části lepeného materiálu.

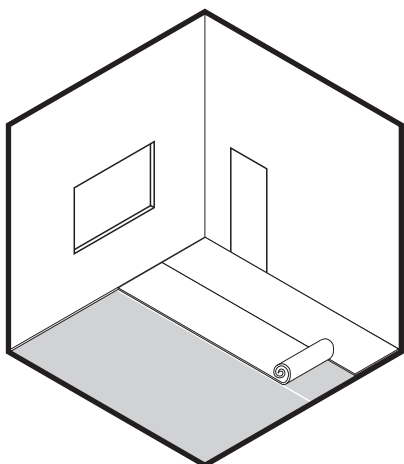
Použití lepidel

Pro přípravu lepidel a jejich správné použití je nutné dodržovat pokyny výrobce. Nanášejí se ozubenými stěrkami s různými velikostmi ozubení pro daný typ podlahoviny. Správnou velikost udává výrobce lepidla, nebo technický servis dodavatele podlahovin. V případě pokládky tenké krytiny se používá stěrka s malým ozubením z důvodu zamezení vytváření zbytkových vrstev lepidla, které by mohly po položení krytiny způsobit její zvlnění.



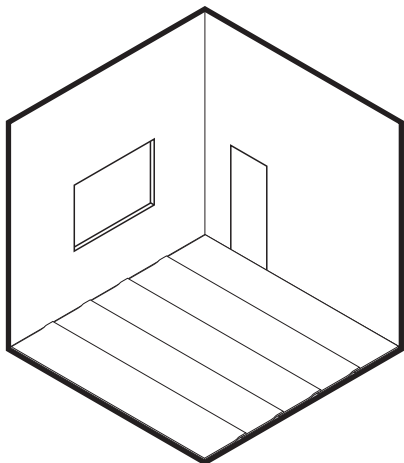
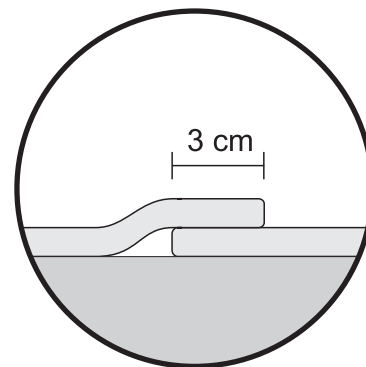
Obr. 1

Vyměřte prostory a vyznačte důležité linky pro pokládku které budou určovat budoucí orientaci pásů, tak abyste zredukovali množství ořezu krytiny.



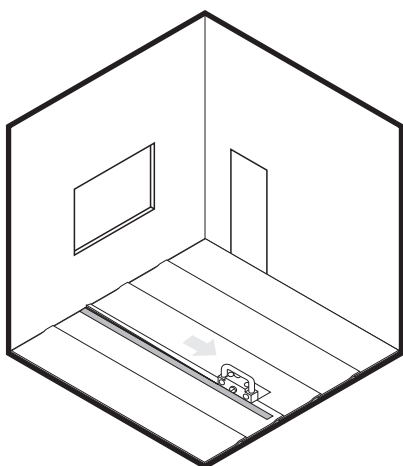
Obr. 2

Rozviňte jednotlivé role nasucho bez lepidla tak, aby části role měly přesah 3 cm. Zkontrolujte barevnost krytiny a případné vady.



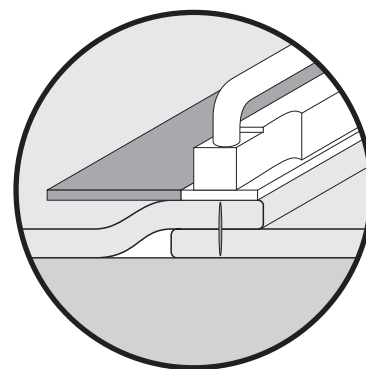
Obr. 3

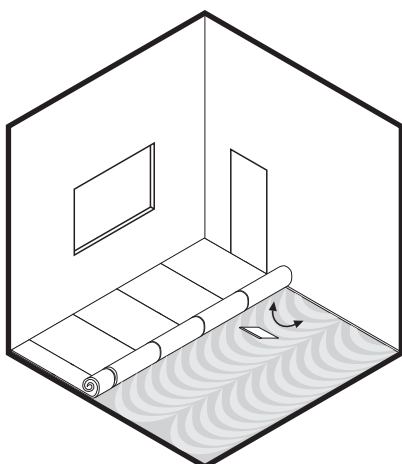
Příprava rolí na sucho je důležitá pro eliminaci různých vad materiálu, korekce barevnosti.



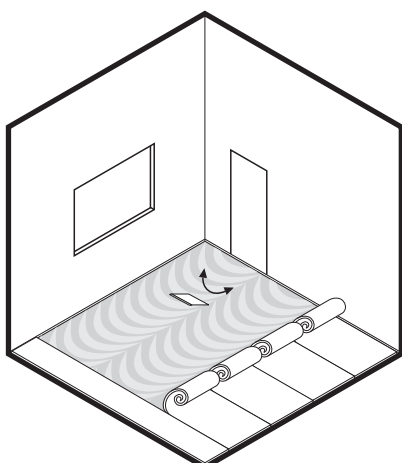
Obr. 4

Přesahující části seřízněte pomocí speciálního nože s háčkovou čepelí.

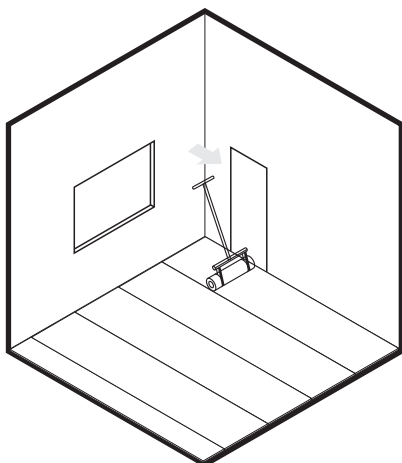


**Obr. 1**

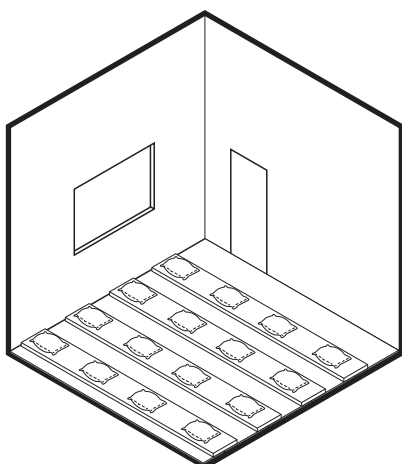
Sviňte jednotlivé role do poloviny délky. Rozetřete lepidlo a stěrkou rovnoměrně naneste po celém povrchu plochy. Jakmile budete mít plochu připravenou, role rozviňte a při kladení eliminujte výskyt vzduchových bublin, které se mohou vyskytnout v průběhu přitlačování.

**Obr. 2**

Předchozí postup zopakujte na druhé polovině svinutých rolí a opět dbejte na zamezení výskytu vzduchových bublin.

**Obr. 3**

K lepšímu přilnutí podlahoviny k podkladu použijte válec a jednotlivé role s ním přejeďte.



Obr. 4

V případě že používáte k lepení lepidla s dlouhou dobou zasychání je nutné podlahovinu zatížit po celé ploše například pytli s pískem, cihlami a jinými předměty tak, aby bylo zajištěno dokonalé přilnutí krytiny k podkladu.

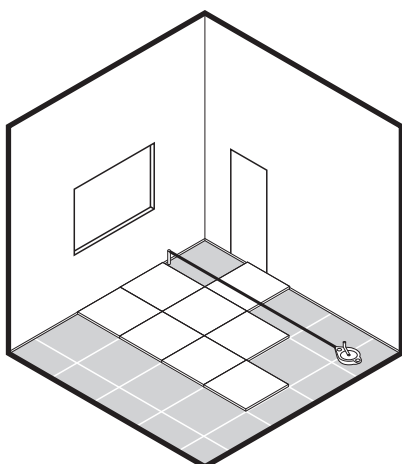
Důležité pokyny k lepení

Přebytečné lepidlo na ploše odstraňujte okamžitě v průběhu lepení a vzniklé zbytky odstraňujte za pomoci hadříku namočeném v neutrálním čistícím prostředku. V případě zbytků dvousložkových lepidel použijte roztok s obsahem alkoholu.

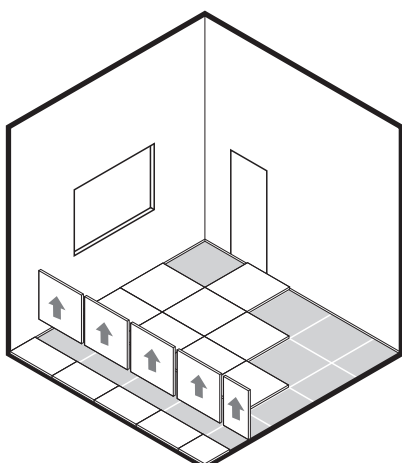
Vyhňte se zatěžování krytiny vlastními koleny a rukama v průběhu instalace aby se zabránilo vzniku nerovností a reliéfních stop na povrchu. Po položené krytině nechoďte nejméně 24 hodin po instalaci.

Po vyschnutí a prvním mytí krytiny se zkontrolují detaily povrchu

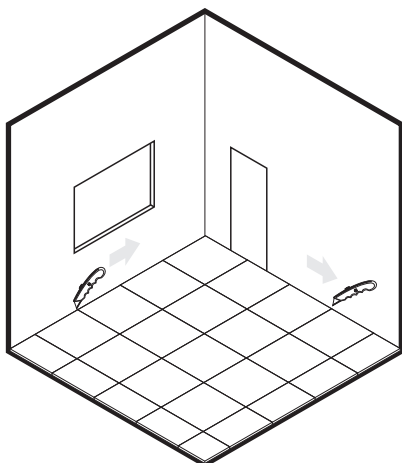
Vždy po instalaci podlahoviny chraňte povrch fóliemi nebo kartónovým papírem před nečistotami nebo poškrábáním vzniklém při instalaci dalších prvků zařízení místností.

**Obr. 1**

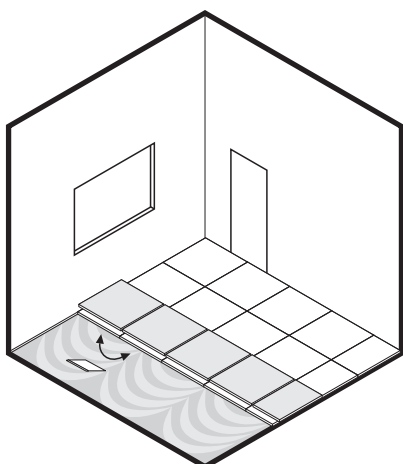
Vyměřte prostory a vyznačte důležité linky pro pokládku, které budou určovat budoucí orientaci čtverců, tak abyste zredukovali množství ořezu krytiny.

**Obr. 2**

Položte čtverce na sucho bez lepení ve směru vyznačených linek které jste si předtím určili. Při kladení sledujte směr položení čtverců, který je vyznačen na spodní straně každého čtverce.

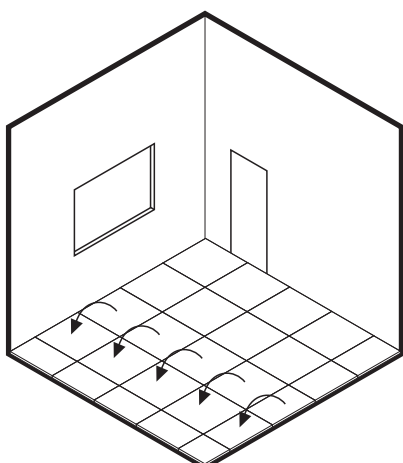
**Obr. 3**

Zkontrolujte správnou barevnost podlahoviny a možné závady a nerovnosti povrchu čtverců. Obvodové čtverce seřízněte, aby byly připraveny pro okamžité lepení.



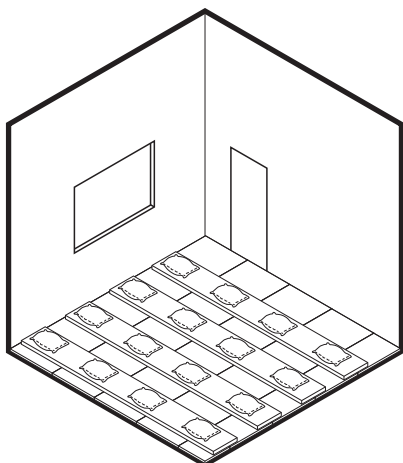
Obr. 4

Přeložte jednotlivé řady čtverců a na vzniklý prostor nanášejte pomocí vhodné ozubené stěrky lepidlo. Správný typ stěrky Vám doporučí výrobce lepidla a dodavatel krytiny.



Obr. 5

Jestliže je lepidlo rovnoměrně rozetřeno a povrch připraven ke spojení s krytinou dokončete položení jednotlivých řad čtverců a zatížením zvýšte jejich přilnutí k podkladu.



Obr. 6

Zvláštní pozornost věnujte orientaci čtverců a kontrole přesnosti spár a výšce povrchu. V případě že jste použili lepidlo s dlouhou dobou vysychání je nutno povrch zatížit například pytli s pískem, cihlami a jinými předměty, aby bylo zajištěno dokonalé přilnutí krytiny k podkladu.

Svařování kaučukové krytiny Artigo

Díky rozměrové přesnosti a vlastnostem se nemusí kaučuková krytina Artigo svařovat, pokládá se jen plošným lepením a srážením.

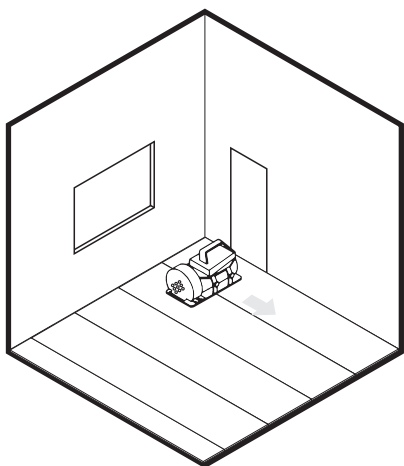
V případech kde je nutné zajistit maximální hygieničnost prostorů, nepropustnost atd. (nemocnice, potravinářské provozy) je možno krytinu svařovat a to i studeným svařováním.

Proti rozšiřování bakterií a mikroorganismů do spár a obvodových stěn se použije obvodová lišta pro vytvoření fabionu.

Tepelné svařování

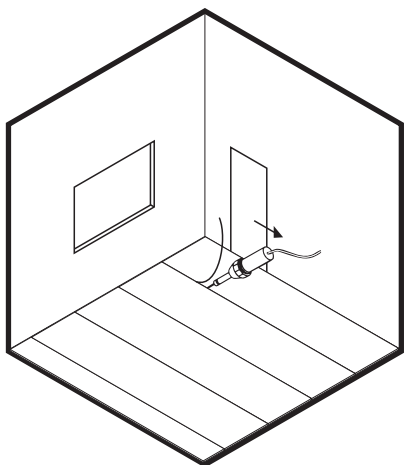
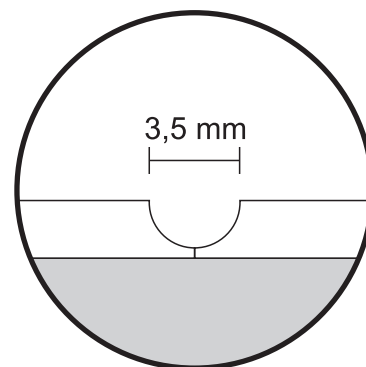
Doporučujeme použít svařovací tyčové šňůry Artigo a tepelně je svařovat pomocí pistole.

Následující postup svařování pečlivě dodržujte:



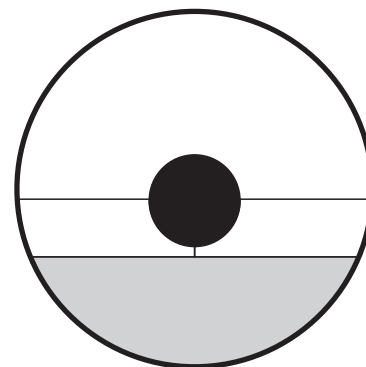
Obr. 1

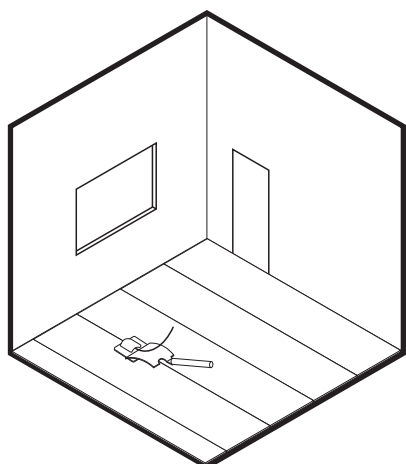
Za pomoci drážkovacího přístroje (ručního nebo elektrického) vytvořte podélnou drážku ve spojnici jednotlivých rolí. Drážka by měla mít hloubku dvě třetiny tloušťky krytiny, maximálně však 2 mm. Šířka výřezu by neměla být větší než 3,5 mm



Obr. 2

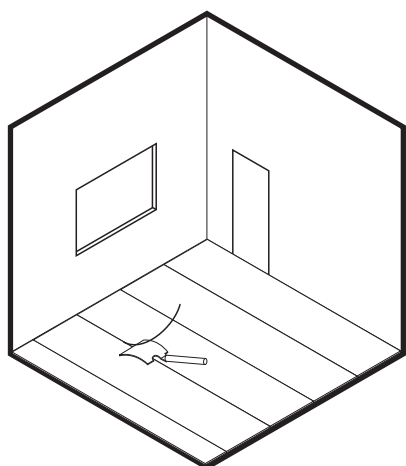
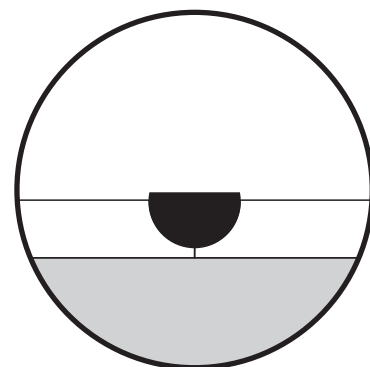
Položte svařovací tyčovinu do vyříznuté drážky a začněte svařovat pistolí. Postupujte správnou rychlostí a se správnou teplotou. Pistoli držte paralelně k povrchu svařované drážky.





Obr. 3

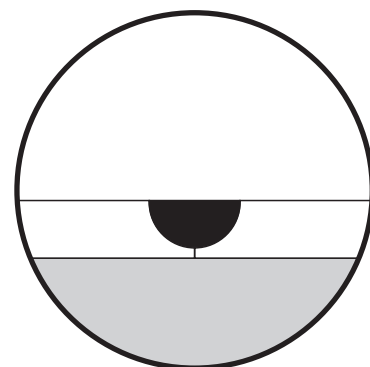
Ostrým seřezávacím nožem s nastavcem seřízněte první část vyčnívajícího sváru. Pro lepší řez můžete nůž nahřát svařovací pistolí.



Obr. 4

Když dosáhne svár pokojové teploty, seřízněte zbytek sváru seřezávacím nožem bez násady. Seřezávání provádějte pod takovým úhlem aby se zabránilo příliš hlubokému zářezu.

Pozor: Barva svařovacích tyčinek není vždy úplně totožná s odstínem krytiny.



Svařování za studena

V případě použití některých zvláštních druhů podlah, nebo když okolnosti neumožňují použít tepelné svařování, mohou se podlahoviny Artigo svařovat i studenou metodou za použití polymerů. Směs se pak nanáší vhodnou pistolí do vyřezané drážky.

Pro technickou podporu se obraťte na odborný servis dodavatele krytiny.

Instalace elektrovodivých krytin – ANT 48 (DIF v souladu s IEC 61340-1)

Obecné informace

Elektrovodivé kaučukové krytiny Artigo jsou vyráběny pro speciální užití v prostorech, jako jsou například nemocniční prostory s diagnostickou technikou, výrobní provozy s umístěním elektronických přístrojů, výpočetní střediska a další jiná místa, kde je kladen požadavek na ochranu před elektrostatickými jevy (ESD)

Lepidla

Role i čtverce krytiny jsou pokládány na speciální elektrovodivá lepidla (dvousložková polyuretanová).

V případě použití akrylových lepidel je nezbytné tepelné svařování krytiny.

Měděný pásek pro zajištění vodivosti většinou dodávají výrobci lepidel v podobě lepící pásky, nebo se používají elektrovodivá polychloropénová lepidla.

Pokládka

Použití vodivých lepidel zamezuje rozšiřování elektrostatického výboje svodem do podkladu.

Měděný pásek o rozměrech 10 x 0,8 mm musí být položen ve všech určených prostorech a maximální délka pásů ve čtverci by měla být 12 x 12 m. Tyto pásy se pokládají stejně a za stejných podmínek jak u čtvercových podlah, tak i u podlah z rolí. Pásy mají kopírovat povrch podkladu a od obvodových zdí mají být vzdáleny minimálně 20 cm. Pro prostory větších rozměrů pokládejte ve 12 metrových páslech v celém prostoru.

Vždy jeden konec páskové fólie musí být vytažen nad podlahu na obvodovou zeď a tam musí být připevněn do uzemnění. Na každých 100 metrů čtverečních musí být vždy jedno uzemnění. Tento systém zlepšuje odvod elektrické energie.

Instalaci měděné odvodové fólie a její uzemnění v souladu se specifickými podmínkami v daném prostoru by měla provádět vždy odborná elektrikářská firma.

Postup instalace

Podklad musí být důkladně připravený, zbavený nečistot a mastnoty. Poté se na ploše vyměří a vyznačí linky pro směrování měděného pásku. Po položení pásku na podklad z něj postupně snímáme spodní pásku, jež odkryje samolepící stranu. Postupně pásku přitlačujeme k povrchu. Po přilnutí pásky začneme nanášet stěrkou vodivé lepidlo podle předešlých instrukcí k lepení. Následná instalace podlahoviny je totožná s výše uvedenými popisy a je třeba se jimi řídit.

Spáry se musí svářet tam kde je nutno dodržet vysoké hygienické nároky a tam kde se počítá s vysokou frekvencí mokrého mytí podlahy, nebo je krytina lepena jen akrylovými lepidly.

Ochraňujte položenou krytinu před poškozením ochrannou fólií či jinou formou proti poškození a znečištění povrchu v důsledku dalších instalačních stavebních prací v prostorech.

Zkoušení funkce elektrovedivé podlahy

Podlahy musí být umyty, vysušeny a zbaveny všech nečistot po instalaci

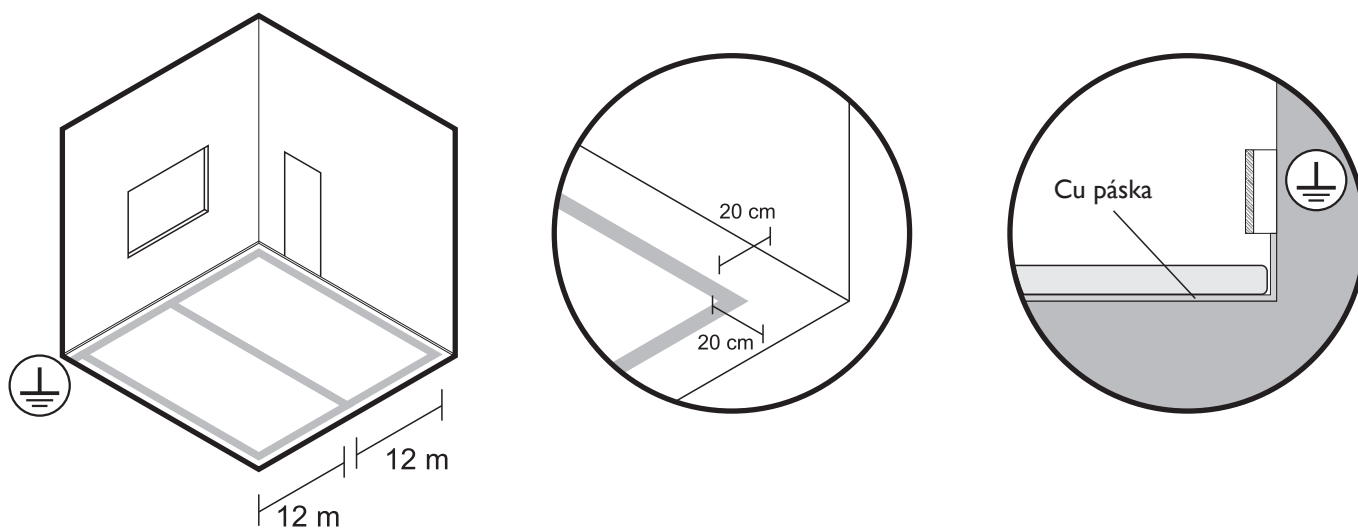
Testování vlastností a funkcí, nesmí začít dříve než 24 hodin po pokládce krytiny a jejím umytí.

Test se provádí na každých 5/10 metrech čtverečních plochy a odporové hodnoty se musí měřit jak na zemních zakončeních ve zdech, tak i na spojnicích jednotlivých sekcí pásů.

Podmínky pro instalaci a skladování

Teplota v místnostech instalace by se měla pohybovat v rozmezí 18 až 30 stupňů celsia.

Pro elektrovedivé součásti podlah se doporučuje jejich aklimatizace v místnosti pokládky nejméně 48 hodin před započatím prací.



Instalace kaučukových čtverců Artigo typu LL

Kaučukové podlahové čtverce Artigo typu LL jsou vyráběny speciální technologií která dává tomuto výrobku velmi vysoké tvarové vlastnosti a rozměrovou přesnost, jež ve spojení s disperzními lepidly mají nesporné výhody. Mezi tyto výhody patří hlavně možnost lehké výměny čtverců v ploše, například při jejich poškození. Z tohoto důvodu se tato krytina lepí jen disperzními lepidly.

Příprava podkladu

Čtverce mohou být instalovány na cementové potěry, kontaktní panely nebo stávající podlahy stejným způsobem jako jakékoli jiné krytiny.

Podklad musí splňovat stejné požadavky jako u jiných typů podlahovin s tím, že hodnota zbytkové vlhkosti by neměla překročit 5% .

V případě instalace na panely bez ohledu na to z jakého materiálu jsou (dřevo, kov, cement atd.) vždy musí jejich povrch splňovat požadavky pro instalaci podlahové kaučukové krytiny.

Instalace

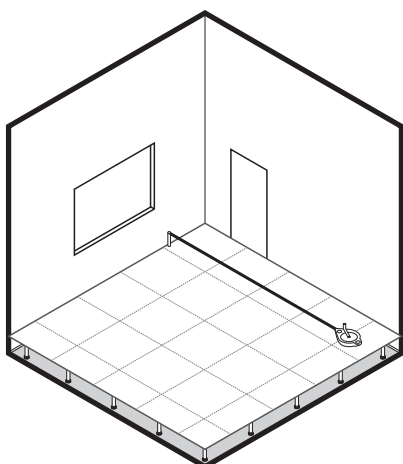
- Pokládku čtverců by vždy měla provádět odborná kladečská firma
- K zajištění tvarové stálosti a vlastností čtverců je nutné je aklimatizovat v místnosti pokládky nejméně 48 hodin před začátkem instalace.
- Teplota v průběhu pokládky by se měla pohybovat v rozmezí mezi 18 a 30°C.

Důležité pokyny k instalaci

K zajištění optimálního výsledku při lepení čtvercové krytiny je nutno dodržet čas pro úplné vyschnutí lepidla a vytvrzení spojů.

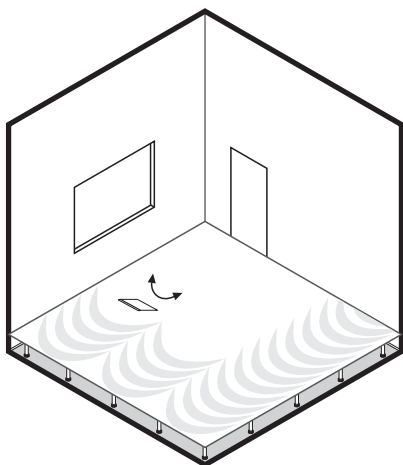
Množství použitého lepidla na ploše doporučuje ve svých pokynech výrobce, nebo dodavatel krytiny, obecně doporučujeme využít alespoň minimální množství.

Při aplikaci na panely z jakýchkoli materiálů se spáry mezi čtverci krytiny nesmí krýt se spárami v podkladových panelech.



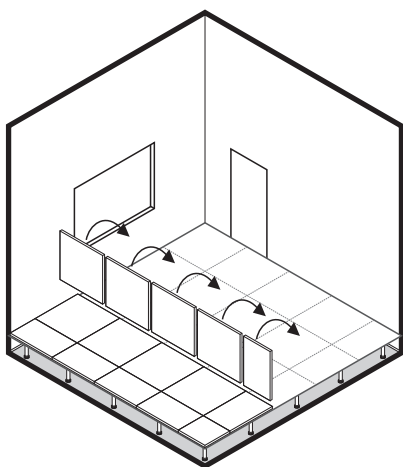
Obr. 1

Vyměřte prostory a vyznačte důležité linky pro pokládku které budou určovat budoucí orientaci čtverců, tak abyste zredukovali množství ořezu krytiny.



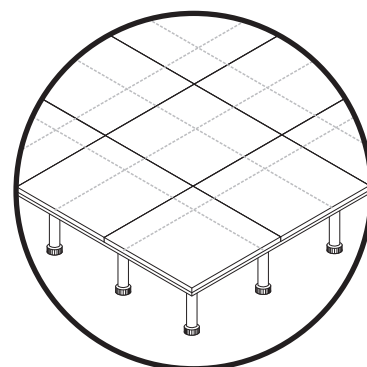
Obr. 2

Naneste na připravenou plochu lepidlo a rozetřete ho po ploše vhodnou ozubenou stěrkou. Poté nechte lepidlo dostatečně zaschnout.



Obr. 3

Pokládejte čtverce v řadě s dodržáním vyznačených čar pro položení. Při pokládce dodržujte vyznačený směr položení na zadní straně každého čtverce. Je nutno kontrolovat přesnost směru čtverců a spár. Obvodové čtverce dostatečně seřízněte.



Instalace krytin do cementových potěrů (bez lepení)

Použití podlahových krytin s pokládkou do cementových potěrů je vhodné v případech, kdy je předpoklad většího působení vlhkosti v prostoru, nebo bude místo aplikace vystaveno extrémnímu pochozímu zatížení.

Mezi tyto prostory patří:

- Podklady přímo spojené se zemí
- Křižovatky
- Venkovní pochozí prostory
- Garáže

Příprava podkladu

Většinou jsou podklady pro tento typ povrchu opatřeny jádrem z kovové konstrukce, která slouží k vyztužení.

Doporučujeme použít správnou hustotu a konzistenci použitého cementu s dodržením hodnoty 350 Kg/ m³ cementu portlandského typu s vytvrzovacím štěrkem a říčním pískem. Směšovací poměr voda / cement by měl být takový, aby byla zajištěna lehká mísitelnost.

Pokládka krytiny by měla začít nejméně po 15 dnech od vytvrdnutí podkladu. Stávající povrchy je nutno zbavit nečistot, mastnot, umýt a nechat vyschnout.

Vyrovnání povrchu

Jestliže povrch není dostatečně hladký a rovný je nutno použít k vyrovnání hladší směsi, které zajistí kvalitnější podklad pro krytinu. Použijte proto směs cementu typu 325 a kvalitního čistého písku v poměru 2:1 a roztírejte pomocí kovové stěrky.

Pokládka do cementového potěru

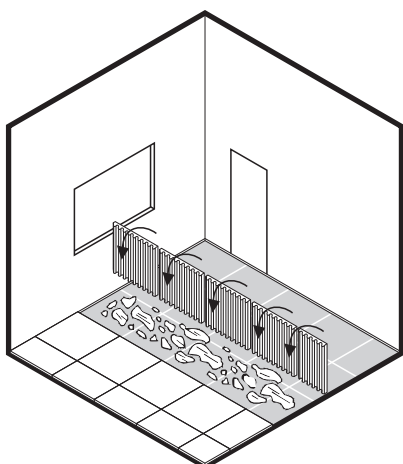
Položení krytiny do potěru může provádět pouze specializovaná firma se zkušenostmi s tímto postupem.

Při požadavku rychlého vyschnutí potěru je možné místo klasického standardního cementu použít i rychletvrdnoucí cementy jejichž doba schnutí je 24 hodin.

Důležité pokyny k pokládce

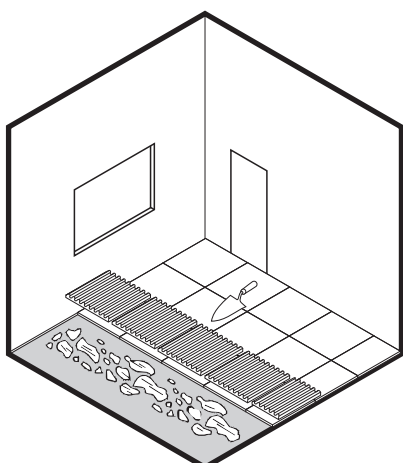
Po položení každé jednotlivé řady čtverců je nutno jí celou otřít a umýt od přebytečného cementu. Při mytí povrchu se vyvarujte zanechání vody na povrchu, vždy ji odstraňte. V průběhu pokládky nesmí být povrch vystaven slunečnímu záření a vysokým teplotám, které by mohly ovlivnit soudržnost cementové vrstvy. Pilinový posyp na povrchu ochrání krytinu před slunečními paprsky. Po 48 hodinách od pokládky krytinu vyčistěte svislým kartáčem.

Podlaha může být zatěžována lehkým pochozem až po čtyřech dnech od položení a silným pochozem po deseti dnech.



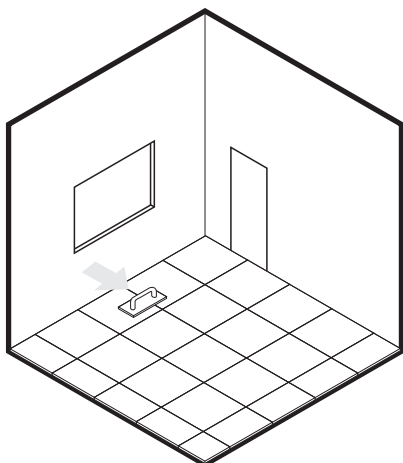
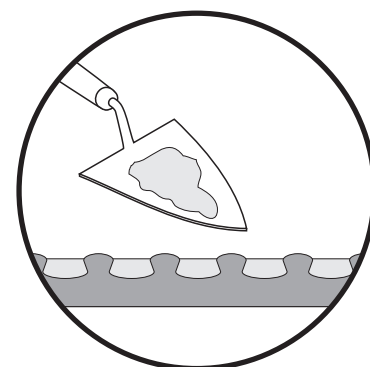
Obr. 1

Navlhčete povrch potěru rovnoměrně v celé délce, zkontrolujte případné vady a směrování čtverců, spáry a barevnost.



Obr. 2

Připravte si první řadu čtverců, máte je otočeny drážkováním spodní strany vzhůru. Spodní část pečlivě vyplňte cementovou směsí typu 325 s pískem v poměru 2:1 a vodou v optimálním poměru pro přilnutí krytiny.



Obr. 3

Připravte maltovou směs z cementu typu 325 s vodou a rozetřete ji na podklad. Čtverce v řadě položte do směsi tak jako byly směřovány v první fázi. Položenou krytinu rovnoměrně zhlazujte pomocí přítlačné desky, tak aby v podkladu nezůstaly vzduchové bubliny a podlaha dostatečně přilnula k vrstvě potěru. Nechte přebytečnou maltu vystoupat z jednotlivých spár a povrch ihned očistěte.

Čištění a údržba kaučukové krytiny Artigo

Dobře organizovaná a prováděná údržba udržuje podlahovou krytinu ve výborném stavu a zároveň prodlužuje dobu její životnosti.

Instrukce a postupy k čištění by se měly užívat standardně jako závazný návod k údržbě podlahovin. Metody a materiály k čištění se mohou lišit z důvodu použití v různých prostorech s různými podmínkami a nároky na údržbu

Využívání strojového čištění může být aplikováno, stejně jako normální ruční mopování. Artigo však doporučuje sledovat pokyny výrobců čistících strojů, prostředků a specializovaných firem.

Doporučujeme striktně dodržet tyto body:

- Po dokončení pokládky by mělo být provedeno první hrubé čištění , které má odstranit hrubější nečistoty vzniklé položením . Poté se musí podlaha opatřit vhodnou pokrývkou například fólií, aby byl povrch chráněn proti poškrábání a znečištění v průběhu dalších instalačních prací, stěhování zařízení a montáže systémových prvků.
- Efektivní systém bariéry proti nečistotám je základním prvkem pro zajištění čistého stavu podlahoviny, kde je právě položena. Zabrání se tak umaštění povrchu a vlivu na abrazivní vlastnosti. Doporučujeme umístit čistící zónu v délce 3 až 5 metrů od začátku plochy krytiny.
- Postupy čištění a rozvrh pro jednotlivé plochy by měl být pečlivě zvažován, tak aby nebyly finanční náklady na údržbu příliš vysoké, ale aby se dosáhlo co nejefektivnějšího řešení po stránce finanční i kvalitativní.
- Pokud se rozhodnete pro novou čistící firmu, vyzkoušejte si její práci na malém kousku plochy.
- Vyvarujte se použití agresivních čistících prostředků s hodnotou PH menším než 9, nebo roztoků na bázi čpavku a alkoholu na ošetřené podlaze.

Základní techniky čištění

Povrchové čištění

První povrchové čištění slouží k odstranění hrubých nečistot z povrchu podlahoviny po položení než bude vystavena prvnímu pochozímu zatížení.

Postup:

- Vysajte vysavačem všechny nečistoty, prach a zbytky vzniklé při pokládce.
- Odmastěte povrch umytím roztokem odmašťovacího přípravku s horkou vodou, přičemž dodržujte pokyny výrobce.
- Nechte po určité době roztok působit aby se nečistoty uvolnily z hloubky krytiny
- Vytřete podlahu mopem nebo čistícím přístrojem
- Vysajte špinavý roztok vysavačem, nebo vytřete do sucha mopem
- Vytírejte ještě několikrát čistou a teplou vodou, nakonec vše vysajte a vytřete do sucha

Pokud používáte čistící stroj s kruhovými kartáči, nesmí být používán kartáč tvrdší než červený (podle stupnice 3M), tuto stupnici si prostudujte před započetím prací.

Je velmi důležité provádět strojové čištění v několika po sobě jdoucích fázích a eliminovat poté i zbytky čistících prostředků, které by po konečném ošetření podlahy mohly způsobit různé skvrny.

Ředění čistících prostředků provádějte podle pokynů výrobce.

Ochrana povrchu krytiny emulzemi

Ochrana povrchu leštícími emulzemi prodlužuje značně životnost podlahy, podporuje její barevnost a také umožňuje její snadnou údržbu.

Postup:

- Když je podlaha řádně umytá po prvním hrubém mytí a je vysušena a zkontrolována může se začít nanášet první vrstva emulze pomocí mopu nebo přístroje.
- Aplikujte první vrstvu tenkou a po celém povrchu prostoru, poté nechte vysychat minimálně 30 minut.
- Když je první vrstva emulze vyschlá, může se nanášet druhá a to v protisměru k úhlu nanášení první.
- Po dvou až třech hodinách od aplikace druhé vrstvy, pokud je dostatečně suchá je připravena k užívání.

Leštící prostředky musí být používány striktně v souladu s nařízeními a pokyny výrobce.

Frekvence údržby podlahy

Periodické znovuoobnovování účinku leštící vrstvy je důležité po odstranění starých vrstev leštící emulze.

Denní běžná údržba

Velmi důležité je denní udržování podlahoviny v čistotě za pomoci mopů a strojového čištění s použitím vysávání rozpuštěných nečistot, nebo vytíráním mopem.

Špatně odstranitelné čáry a šmouhy očistěte vhodnými speciálními prostředky.

Týdenní údržba

Podlahoviny by při běžné údržbě měly být čištěny neutrálními čisticími prostředky v souladu s předpisy výrobce.

- Po denním mytí odstraňte neutrální čisticí prostředek horkou vodou
- Myjte povrch podlahy pomocí mopu, nebo strojovým čištěním s žlutým nebo modrým kartáčem 3M.
- Odstraňte vytřením zbytkové skvrny na povrchu pomocí mopu, nebo mokrého vysavače.
- Myjte povrch několikrát čistou a teplou vodou
- Nakonec vše vysajte mokrým vysavačem, nebo vytřete do sucha mopem

Periodická údržba

Záleží na stupni pochozího zatížení a místech kde je potřeba zajistit vyšší životnost podlahoviny.

Tato údržba se preferuje v případech kdy je nutno znovuoživit vrstvu leštící emulze.

- Nařed'te čisticí prostředek s vodou v poměru jaký doporučuje výrobce
- Naneste roztok v tenké vrstvě na podlahu pomocí mopu nebo strojově (pro větší plochy)
- Vysajte nebo mopem vytřete zbytkový špinavý roztok a vysušte

Použití strojových čističů se doporučuje použít proti zvyšujícím se vrstvám leštěných vrstev.

Vysokorychlostní leštění za pomoci stroje s bílým nebo žlutým kartáčem 3M je dovoleno v případě, že je nutno zvýšit lesk podlahy.

Občasná údržba

V případě, že povrch ztrácí lesk a leštící emulze se ztrácí je nutné odstranit zbytky starých vrstev leštěnky, tak aby se na čistý připravený povrch nanesly vrstvy nové.

- Omyjte podlahu prostředkem pro odstranění emulze a dodržujte postup aplikace od výrobce
- Nechte roztok působit na povrchu alespoň 15 minut
- Čistěte mycím strojem s pady 3M (červeným nebo žluto-zeleným)
- Zbytky špinavého roztoku vysajte mokrým vysavačem
- Omyjte čistou teplou vodou a dostatečně vysušte

Po vyčištění a odstranění starých vrstev naneste podle výše uvedeného postupu vrstvy nové.

Správné ředění roztoku pro odstranění leštících vrstev je důležité pro to, aby nedošlo k trvalému poškození podlahoviny.

Údržba elektrovodivých podlahovin (Ant 48)

Podlahu denně udržujte mytím pomocí mopů nebo čistících strojů pro větší prostory. Mytí provádějte neutrálním čistícím prostředkem s teplou vodou. Při použití strojního čištění využijte padů 3M (pouze žlutý pad). Vyvarujte se použití agresivních alkalických roztoků.

Po mopování a strojovém čištění omyjte plochy čistou teplou vodou a poté zbytky špinavého roztoku vysajte a povrch vysušte.

Tyto typy podlahovin zajišťují vodivost elektrostatické energie mezi zemí a podlahou a udržují ji na určitém stupni. Je proto důležité aby lidé pohybující se na podlaze mezi zajištěn co nejpřímější kontakt s ní. To ale nevylučuje použití leštících emulzí, které vytvářejí na povrchu nepropustný film.

Základní doplňující informace

- Kaučukové podlahoviny Artigo jsou určeny pouze pro vnitřní použití, pro venkovní je určen pouze černý typ – Podlahovina pro pokládku do cementového potěru bez lepení.
- Vystavování podlahovin pro vnitřní použití slunečnímu záření může změnit její vzhled, vlastnosti a strukturu.
- Podlahoviny Artigo nejsou odolné olejům a mastnotám
- Různé šarže produktů mohou mít vliv na rozdílnou barevnost u stejného typu krytiny.
- V případě skvrn na povrchu je nutno je okamžitě odstranit
- Možný efekt zežloutnutí povrchu krytiny může být způsoben působením slunečních paprsků a záleží na jejich intenzitě a době působení. Působení umělého osvětlení by muselo být dlouhodobé
- Vyvarujte se pokládky na šikmých podkladech s nerovnostmi, kde by mohlo dojít k popraskání podlahoviny. Pro pokrytí schodů vyberte vhodný typ krytiny, existují speciální druhy pro tento účel.
- Podlahoviny nesmí přijít do kontaktu s gumou (například pneumatiky atd.)
- Použití čisticích prostředků a roztoků musí být v souladu s pokyny výrobců těchto produktů a v každém případě platí, že podlaha se smí čistit až po odstranění alkalických prostředků, které by mohly poškodit vrstvy leštěnky v povrchu.
- Vyskytující se skvrny a nečistoty na povrchu musí být neprodleně odstraněny dokud jsou čerstvé.
- Mopy a jiné čisticí nástroje musí být užívány jen k účelu čištění
- Vyvarujte se použití strojního čištění s hrubými abrazivními kartáči černé a hnědé barvy (3M)

Závady při údržbě povrchu

Změna barvy krytiny

- Je způsobena nevhodným použitím chlorovaného čisticího prostředku, vyčistěte postižená místa hrubým čišněním, nebo vyměňte podlahu.

Ztmavnutí nebo zežloutnutí

- Je způsobeno použitím špinavé leštící emulze jenž umožnila špíně proniknout dovnitř povrchu. Zkontrolujte správné použití čisticího prostředku a po odbourání stávajících vrstev emulze a vyčištění začněte celý proces znovu.

Extrémní výskyt hrubých šmouh a čar

- Je způsoben nefunkční nebo jen zčásti fungující čisticí zónou v objektu, opravte nebo zvětšete prostor vstupních čisticích zón.

Mastné skvrny na vyleštěném povrchu

- Hlubkové hrubé čištění bylo neúčinné, odstraňte leštěné vrstvy a proveďte znovu hrubé čištění.

Bílé skvrny

- Vrstvy leštěnky se dostaly do kontaktu s roztokem alkoholu, odstraňte leštěné vrstvy a proveďte znovu hrubé čištění.

Tabulka čisticích padů 3M pro strojní čištění

Barva kartáče	Stupeň tvrdosti	Správné použití pro čištění
Bílá	Lehký	Běžná denní údržba
Žlutá	Lehký	Leštění a pravidelná údržba
Modrá	Střední	Silná denní údržba
Červená	Střední	Hrubé čištění
Žluto-Zelená	Středně - vysoký	Hrubé čištění a odstraňování starých vrstev leštících emulzí
Zelená	Silný	
Hnědý	Abrazivní	
Černý	Silně abrazivní	



ANVI TRADE s.r.o.

Bečovská 1273/1, 104 00 Praha 10 - Uhřetěves

tel.: 271 096 610, fax: 241 482 127

e-mail: anvitrade@anvitrade.cz, www.anvitrade.cz