



WELL-click

KLADĚČSKÝ PŘEDPIS
WELL-CLICK
PN 5414/2010

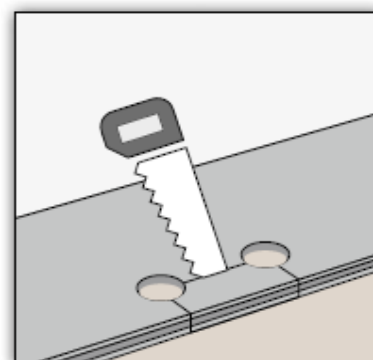
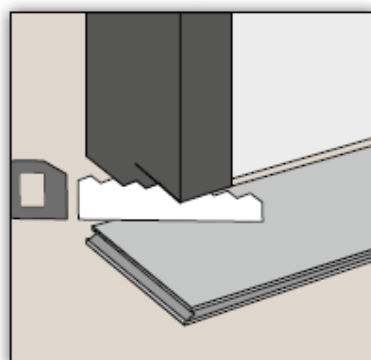
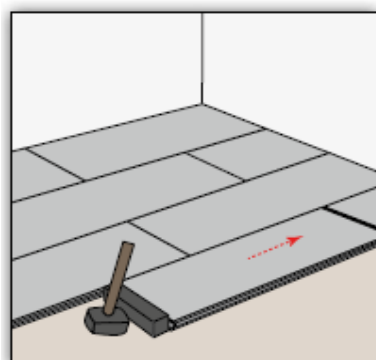
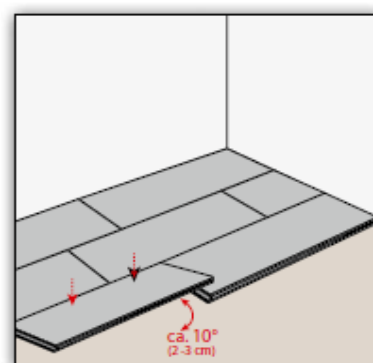
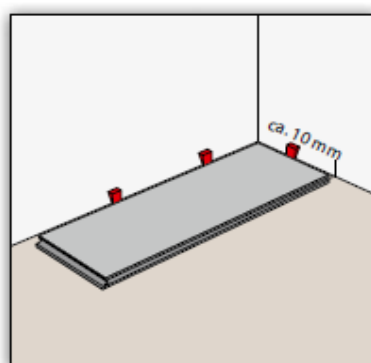
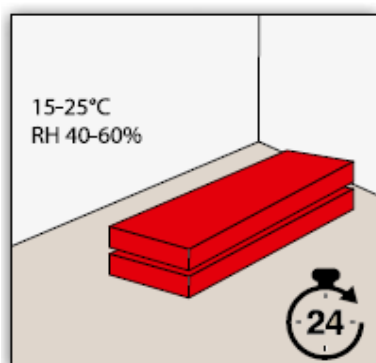


WELL-CLICK

Návod k instalaci a údržbě

PŘED INSTALACÍ

Krytina WELL-click se obvykle pokládá jako plovoucí podlaha, tj. není lepena k podkladu, na čistý, suchý, rovný povrch bez prasklin, který byl upraven vhodnou rozlévací stěrkovou hmotou. V takovém případě se pokládka provádí přímo na parotěsnou PE fólii tloušťky 0,25 mm, která slouží jako systémová kluzná podložka. Alternativně lze WELL-click lepit na rozlévací stěrku upravený podklad vhodným lepidlem pro LVT dílce. Lze pokládat na rovné a hladké podlahy z keramické dlažby nebo přírodního kamene, dřevěných prken a dřevotřísky a na všechny druhy minerálních podkladních vrstev. Koberce se z hygienických důvodů doporučuje odstranit. Podklad nesmí obsahovat látky jako změkčovadla či ředidla. Maximální povolená nerovnost podkladu nesmí přesáhnout 2 mm na délku 1 m (podle DIN 18202, řádek 4), jinak je třeba aplikovat rozlévací stěrku. Zbytková vlhkost nesmí přesáhnout 2,0 CM. Před instalací je třeba podlahovou krytinu aklimatizovat při pokojové teplotě 15-25 °C a relativní vlhkosti 40-60 % po dobu 24 hodin v uzavřeném obalu uskladněném na plocho. WELL-click lze také instalovat na teplovodním i elektrickém podlahovém vytápění o maximální teplotě podkladu 28 °C. Stav podlahových dílců je třeba zkontrolovat na denním světle; jakékoli vady či poškození, např. během přepravy, musí být reklamováno před položením krytiny. Rozdíly v barvě nebo struktuře materiálu nejsou důvodem k reklamaci. Před pokládkou zkontrolujte, zda jsou pera a drážky zbaveny třísek a jiných nečistot. Podlahovina WELL-click je vhodná pro instalaci v místnostech s provozem se zvýšenou vlhkostí a koupelnách. Na takových plochách se doporučuje celoplošné lepení.



INSTALACE

S pokládkou začněte v rohu a nechte mezi stěnou a sousedním pevným stavebním prvkem dilatační spáru 10 mm. Následující dílce pokládejte v přímé návaznosti na první. Zbývající kus dílce z první řady se použije jako první kus ve druhé řadě. Tento dílec musí být nejméně 30 cm dlouhý.

K řezání dílců se doporučuje ruční kotoučová pila, vykružovací pila nebo řezačka na laminát. Zámky dílců v mírném úhlu asi 10° spojte zatlačením a mírným kýváním. Na čelní straně se zámky dílce spojí lehkým poklepem.

Pero zámku (délka min. 20 cm) vždy nasadte na spodní daseň drážky zámkového spoje.

Maximální povolená plocha bez dalších dilatačních spár je 10x10 m. Pro prostupy potrubí se vyvrtají otvory o průměru přibližně o 20 mm větším, než je průměr samotného potrubí. Následně se provede zakrytí rosetou. Obložky dveří se adekvátně zkrátí, aby bylo možné pod nimi volně podsunout plovoucí dílce. Podél stěn použijte lišty Fatra.

ČIŠTĚNÍ A ÚDRŽBA

Životnost podlahy závisí značně na jejím využívání, čištění a údržbě. Jako prvotní údržbu WELL-click je třeba aplikovat tenkou a rovnoměrnou základní ochrannou vrstvu. V závislosti na intenzitě provozu je třeba provádět pravidelnou údržbu. K pravidelnému čištění používejte vhodné čisticí prostředky (např. značek Uzin, Dr. Schutz, LOBA atp.). Doporučujeme používat u vstupu ze společných prostor, či exteriéru čisticí rohožku nebo kobereček k zachycení nečistot. Podlahu chraňte pomocí vhodných podložek na nohách stolu a židlí (měkký plast/filc).

INFO

WELL-click je termoplast, proto reaguje na teplo a chlad. To znamená, že se při vystavení teplu roztahuje (např. sluneční paprsky) a v chladu naopak smršťuje. Podlahu chraňte před intenzivním přímým sluncem stínící technikou a pokládku proveďte tak, aby se mohly dílce volně pohybovat. Hodnocení položené podlahoviny se provádí dle ČSN 49 2120, PN 5414/2010.



Fatra, a. s.
třída Tomáše Bati 1541
Napajedla
Česká republika

1. vydání
11/2019



www.fatrafloor.cz
podlahy@fatra.cz
floor@fatra.cz



+420 577 501 111